

E6100, E6300 DHCP Server 설정법

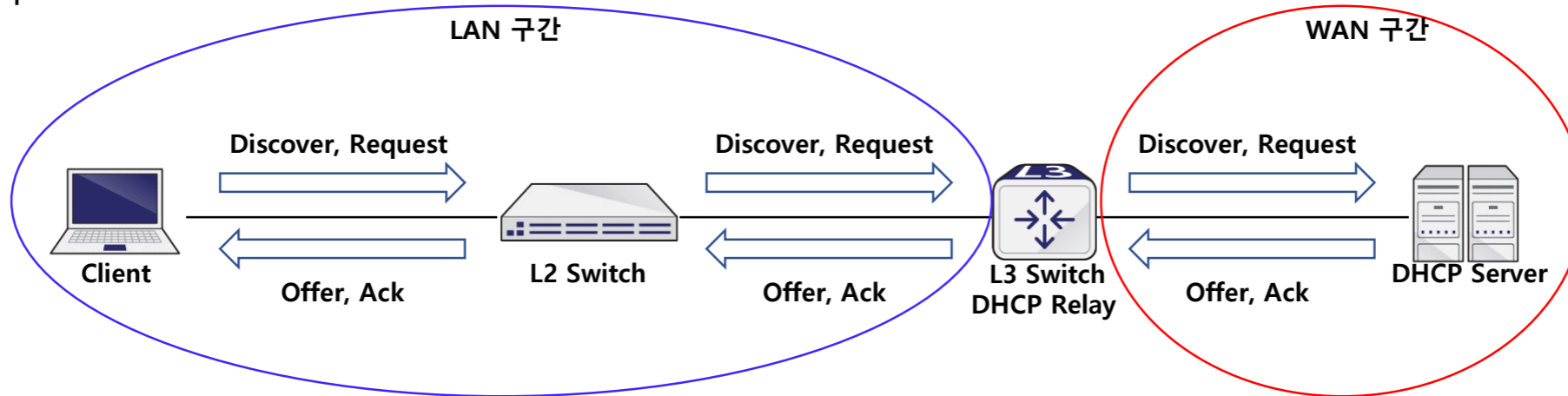
2024.07

DHCP 개요

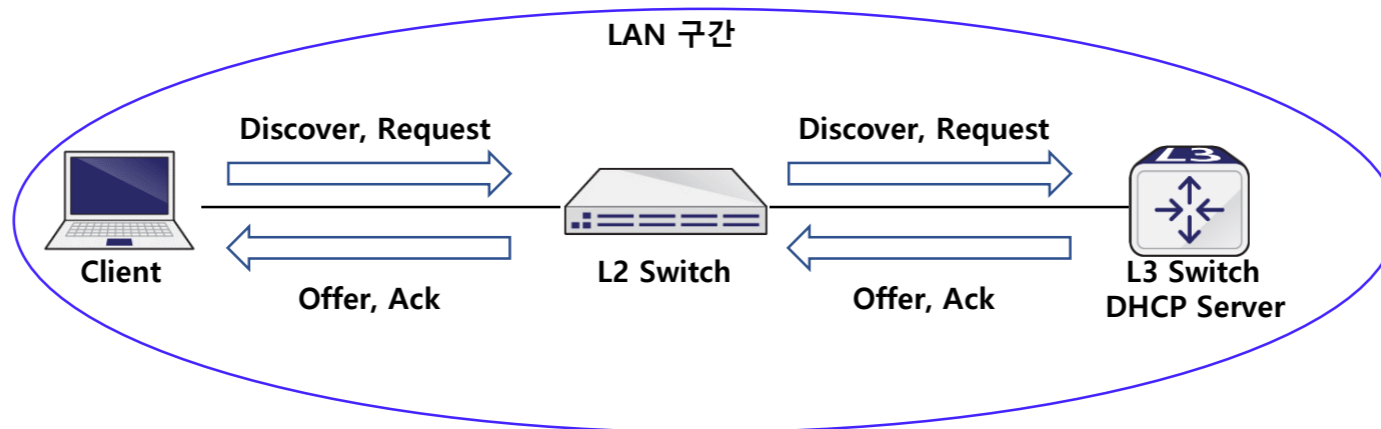
➤ DHCP란

- Dynamic Host Configuration Protocol
- 사용자들이 사용하는 IP를 유동(자동)으로 할당 받을 수 있도록 해주는 Protocol
- DHCP는 Client, Server, Relay 구분되며, Client는 IP를 할당 받는 사용자, Server는 IP를 할당 해주는 객체, Relay는 가입자의 DHCP Packet을 DHCP Server로 전달해주는 장비로 구분
- DHCP Server의 경우, 별도의 Server를 구성하여 DHCP 전용 Server로 구축 할 수 있으나 비용이 많이 드는 단점이 존재하여 L3 장비에서 DHCP Server를 구동이 가능

➤ DHCP Server 별도 구성 시



➤ L3 Switch DHCP Server 구성 시



DHCP Server 설정법

➤ DHCP Server 설정법 - E6100, E6300 DHCP Server 설정 Config 동일

명령어	모드	설명
E6100#configure terminal	Privileged	Config mode 진입
E6100(config)#ip dhcp pool <DHCP POOL NAME>	Config	DHCP Pool 생성
E6100(dhcp-config)#network <x.x.x.x/s>	DHCP	할당 할 Network 대역 설정
E6100(dhcp-config)#default-router <x.x.x.x>		Gateway 설정
E6100(dhcp-config)#range <x.x.x.x> <y.y.y.y>		할당 할 IP 범위 설정
E6100(dhcp-config)#dns-server <x.x.x.x>		DNS IP 설정(Primary)
E6100(dhcp-config)#dns-server <x.x.x.x>		DNS IP 설정(Secondary)
E6100(dhcp-config)#domain-name <domain-name>		DHCP Domain Name 설정
E6100(dhcp-config)#lease <day> <hour> <min>		DHCP Lease time 설정
E6100(dhcp-config)#exit		Config mode로 빠져나가기
E6100(config)#service dhcp		Config

DHCP 예시 설정법

```

E6100#configure terminal
E6100(config)#ip dhcp pool Ubiquoss
E6100(dhcp-config)#network 192.168.100.1/24
E6100(dhcp-config)#default-router 192.168.100.254
E6100(dhcp-config)#range 192.168.100.10 192.168.100.100
E6100(dhcp-config)#dns-server 168.126.63.1
E6100(dhcp-config)#dns-server 168.126.63.2
E6100(dhcp-config)#domain-name Ubiquoss_Test
E6100(dhcp-config)#lease 0 1 0
E6100(dhcp-config)#exit
E6100(config)#service dhcp

```

DHCP Server 조회법

DHCP Server 조회

명령어	모드	설명
E6100#show ip dhcp pool	Privileged	생성된 DHCP Pool 조회
E6100#show ip dhcp binding	Config	사용자들이 받아 간 IP들을 조회
E6100#show arp	Config	할당받은 IP들의 ARP 등록 여부를 확인

DHCP 예시 설정법

```
E6100#show ip dhcp pool
Wed Jul 17 2024 10:53:57 KST
```

```
Pool Ubiquoss :
network: 192.168.100.0/24
address range(s):
  add: 192.168.100.10 to 192.168.100.100
lease <days:hours:minutes> <0:1:0>
domain: Ubiquoss_Test
dns-server(s): 168.126.63.1, 168.126.63.2
default-router(s): 192.168.100.254
```

```
E6100#show ip dhcp binding
Wed Jul 17 2024 11:09:31 KST
IP address    Hardware address  Lease expiration    Type
192.168.100.10 70:30:5d:0a:75:62 2024/07/17 12:05:03 Automatic
192.168.100.11 d8:c4:97:5c:fb:e7 2024/07/17 12:08:10 Automatic
```

Total number of bindings : 2

```
E6100#show arp | include 192.168.100
Wed Jul 17 2024 11:09:32 KST
Internet 192.168.100.10 7030.5d0a.7562 dynamic Vlan192
Internet 192.168.100.11 d8c4.975c.fbe7 dynamic Vlan192
```

Client IP 할당 여부 확인

```
이더넷 어댑터 이더넷:
연결별 DNS 접미사.      : Ubiquoss_Test
설명                    : Realtek PCIe GbE Family Controller
물리적 주소             : D8-C4-97-5C-FB-E7
DHCP 사용               : 예
자동 구성 사용         : 예
링크-로컬 IPv6 주소    : fe80::22db:1067:c83f:b0cb%11(기본 설정)
IPv4 주소               : 192.168.100.11(기본 설정)
서브넷 마스크          : 255.255.255.0
임대 시작 날짜         : 2024년 7월 17일 수요일 오전 11:04:27
임대 만료 날짜         : 2024년 7월 17일 수요일 오후 12:04:26
기본 게이트웨이        : 192.168.100.254
DHCP 서버               : 192.168.100.254
DHCPv6 IAID             : 198755479
DHCPv6 클라이언트 DUID : 00-01-00-01-25-7D-08-09-D8-C4-97-5C-FB-E7
DNS 서버                : 168.126.63.1
                       : 168.126.63.2
Tcpip를 통한 NetBIOS.  : 사용
```

ubiQuoss

www.ubiquoss.com

☎ Call Center(24 Hour) : TEL. 1577-9550 IFAX.031-8017-1183

🏠 경기도 성남시 분당구 판교로 255번길 68(삼평동 616)